



HOLD HSW001ER

Warmhalteschublade,
 Einbauversion +
 Fernbedienung

KONSTRUKTION

- Dichter Garraum mit abgerundeten Ecken
- Wärmeisolierung des Garraums Stärke 40mm
- Dichtung auf Schubladen aus hitze- und alterungsbeständigem Silikongummi
- Statisches Beheizungssystem über energiesparenden Drahtwiderstand, der den gesamten Garraum umgibt
- Ergonomischer und eingebauter Griff mit Magnetverschluss
- Einbauversion mit Fernbedienung

FUNKTIONS AUSRÜSTUNGEN

- Bedienfeld mit elektronischer Einstellung der Temperatur
- Betriebstemperatur 30°C - 120°C
- Entlüftungen für den Feuchtigkeitsabzug
- Sicherheitsthermostat für den Garraum
- Tastatursperre, manuell

STANDARD AUSRÜSTUNGEN

- Blecheinschubrahmen GN1/1


AUSRÜSTUNGEN AUF ANFRAGE / ZUBEHÖRTEILE

- Roste
- Bleche
- Farbe, schwarz
- Rahmen für Einbauversion



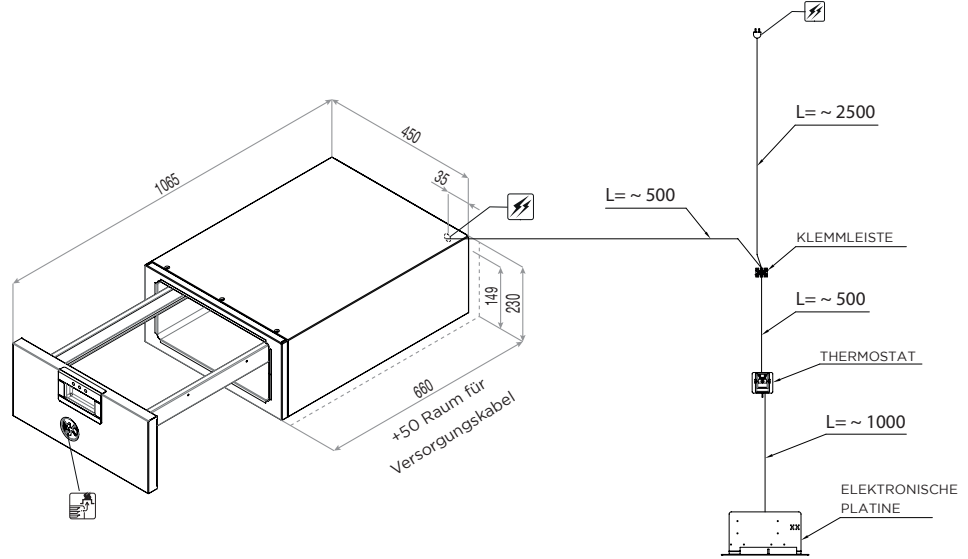
moduline

TECHNISCHE INSTALLATIONS- ZEICHNUNGEN

Anschluß
Elektrokabel 

Feuchtigkeits-
entlüftung 

Notiz - Zeichnung und
Abmessung beziehen
sich auf die Standard
Version. Bei Zubehör
und Optionen können sie
ändern.



Außenabmessungen
(B x T x H) - mm

450 x 660 x 230h

Fassungsvermögen
Bleche

1 GN 1/1

Stromversorgung

AC 220-240V 50/60Hz

Höchste Höhe von
den Behältern [mm]

150

Gesamtaufnahme
[kW]

0,7 (230V)

Höchste Fähigkeit
von den Produkt
[Kg]

6

Ampere
[A]

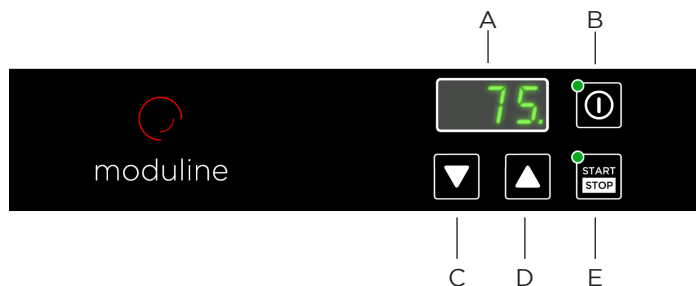
3,1 (230V)

Nettogewicht
[Kg]

22

Betriebstemperatur
[°C]

30 ÷ 120



- A Display
- B Hauptschalter
- C Taste Erhöhung der Temperatur
- D Taste Reduzierung der Temperatur
- E Taste START/STOP

MODULINESRL

Via dell'Industria 11, Z.I. San Giacomo di Veglia 31029 Vittorio Veneto (TV) - ITALY
tel. +39 0438 5063 - fax +39 0438 912 323 - info@moduline.it - www.moduline.it