



HOLD HSW001ER

Cajón de mantenimiento caliente, integrado y con mandos remotos

CONSTRUCCIÓN

- Cámara hermética con todas las esquinas redondeadas
- Aislamiento térmico de la cámara, espesor 40mm
- Junta en el cajon de caucho de silicona, resistente al calor y al envejecimiento
- Calentamiento estático con resistencia de hilo de bajo consumo que envuelve toda la cámara
- Tirador de el cajon ergonómicos y totalmente integrados con cierre magnético
- Versión integrada con mandos remótos

EQUIPAMIENTO FUNCIONAL

- Panel de control con regulación electrónica de la temperatura
- Temperatura de funcionamiento 30°C - 120°C
- Respiraderos de salida de la humedad
- Termostato de seguridad cámara
- Bloqueo manual teclado

EQUIPAMIENTO ESTÁNDAR

- Paneles porta parrillas GN 1/1


EQUIPAMIENTO A PEDIDO / ACCESORIOSI


- Rejillas
- Bandejas
- Color negro
- Cuadro para instalación integrada



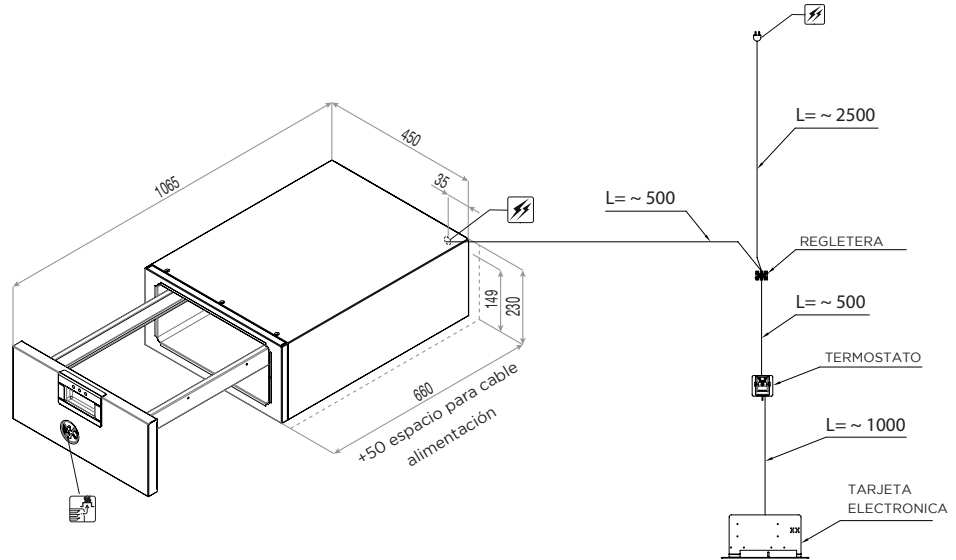
moduline

ESQUEMAS TÉCNICOS DE INSTALACIÓN

Entrada cable alimentación 

Respiradero humedad en exceso 

Importante - Dibujo y dimensiones se refieren a la versión estándar. Pueden variar con accesorios y opciones.



Dimensiones externas
(L x P x H) - mm

450 x 660 x 230h

Capacidad parrillas

1 GN 1/1

Alimentación

AC 220-240V 50/60Hz

Altura maxima bandejas [mm]

150

Absorción total [kW]

0,7 (230V)

Capacidad maxima de producto [Kg]

6

Amperio [A]

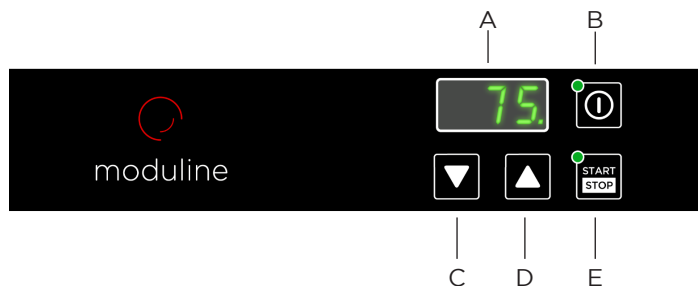
3,1 (230V)

Peso neto [Kg]

22

Temperatura de trabajo [°C]

30 ÷ 120



- A Visualizador
- B Interruptor general
- C Pulsador disminución temperatura
- D Pulsador aumento temperatura
- E Pulsador START/STOP

MODULINESRL

Via dell'Industria 11, Z.I. San Giacomo di Veglia 31029 Vittorio Veneto (TV) - ITALY
tel. +39 0438 5063 - fax +39 0438 912 323 - info@moduline.it - www.moduline.it