

HOLD HSW001ER

Warmhoudladen,
inbouw versie en
los bedieningspaneel

CONSTRUCTIE

- Volledig gelaste kookruimte met af geronde hoeken
- Volledig thermisch geïsoleerd met dikte van 40mm
- Hoog temperatuur bestendige (laden) dichting
- Statische verhitting van de kookruimte m.b.v. laag temperatuur verwarmings-kabel
- Geïntegreerde ergonomische ladegreep met magnetische sluiting
- Inbouw Versie met los bedieningspaneel

FUNCTIONELE UITRUSTING

- Bedieningspaneel met elektronische regeling van de temperatuur
- Bedrijfstemperatuur 30°C - 120°C
- Manueel regelbare condensafvoer pijp
- Veiligheidsthermostaat kamer
- Afsluiting klavier, handmatig

STANDAARD UITRUSTING

- Uitneembare ladenhouder voor GN 1/1 pannen, zonder GN schalen

UITRUSTINGEN OP AANVRAAG / ACCESSOIRES

- Rooster
- Schalen
- Kleur: zwart
- Kader voor inbouw versie


MODULINESRL

Via dell'Industria 11, Z.I. San Giacomo di Veglia 31029 Vittorio Veneto (TV) - ITALY
 tel. +39 0438 5063 - fax +39 0438 912 323 - info@moduline.it - www.moduline.it



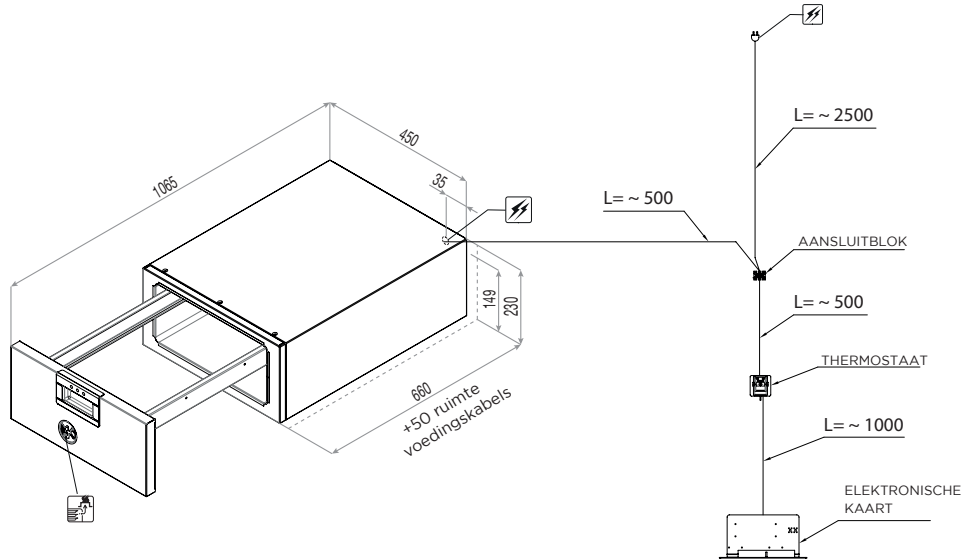
moduline

INSTALLATIE SCHEMA'S

Inlaat voor de elektrische aansluiting 

Condens afvoerpijp 

Notitie - Tekeningen ne afmetingen hebben betrekking op de standaard uitvoering. Deze kunne wijzigen bij gebruik van accessoires and opties.



Externe afmetingen
(L x P x H) - mm

450 x 660 x 230h

Aantal GN schalen

1 GN 1/1

Elektrische voeding

AC 220-240V 50/60Hz

Maximum schalen hoogte [mm]

150

Opgenomen totaal vermoge [kW]

0,7 (230V)

Maximum lading product [Kg]

6

Opname [A]

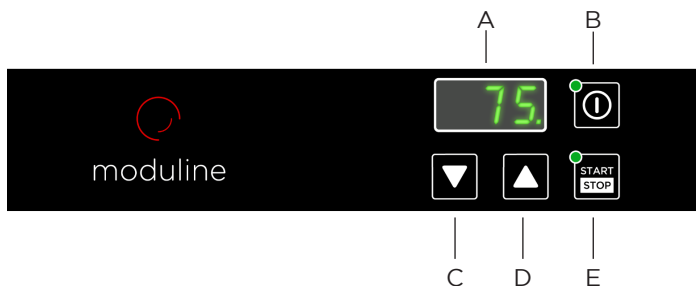
3,1 (230V)

Nettogewicht [Kg]

22

Temperatuur bereik [°C]

30 ÷ 120



- A Display
- B Hoofdschakelaar ON/OFF
- C Temperatuurinstelling hoger
- D Temperatuurinstelling lager
- E START/STOP drukknop

MODULINESRL

Via dell'Industria 11, Z.I. San Giacomo di Veglia 31029 Vittorio Veneto (TV) - ITALY
tel. +39 0438 5063 - fax +39 0438 912 323 - info@moduline.it - www.moduline.it